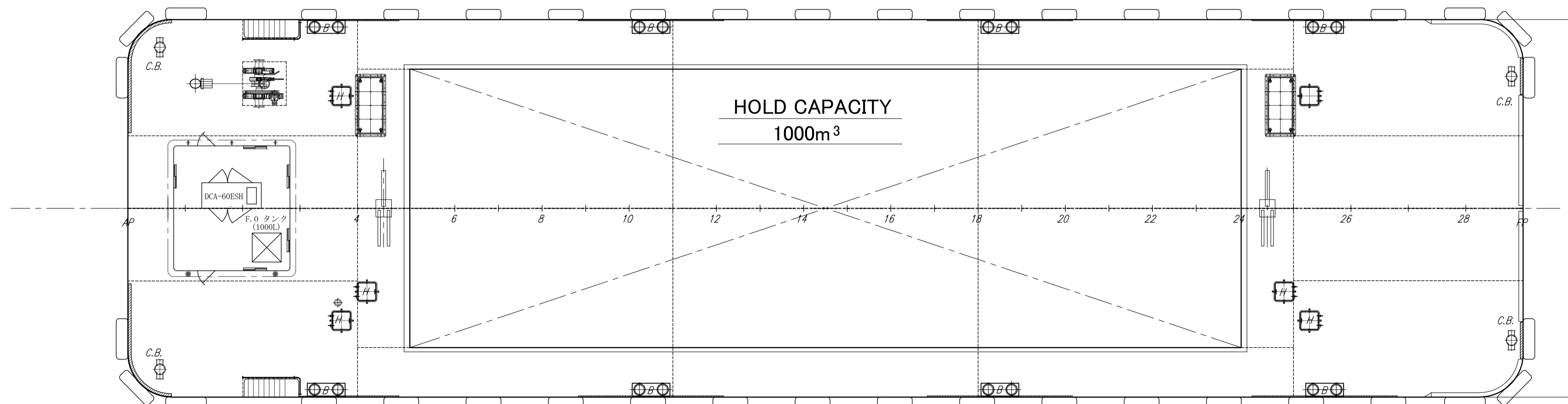
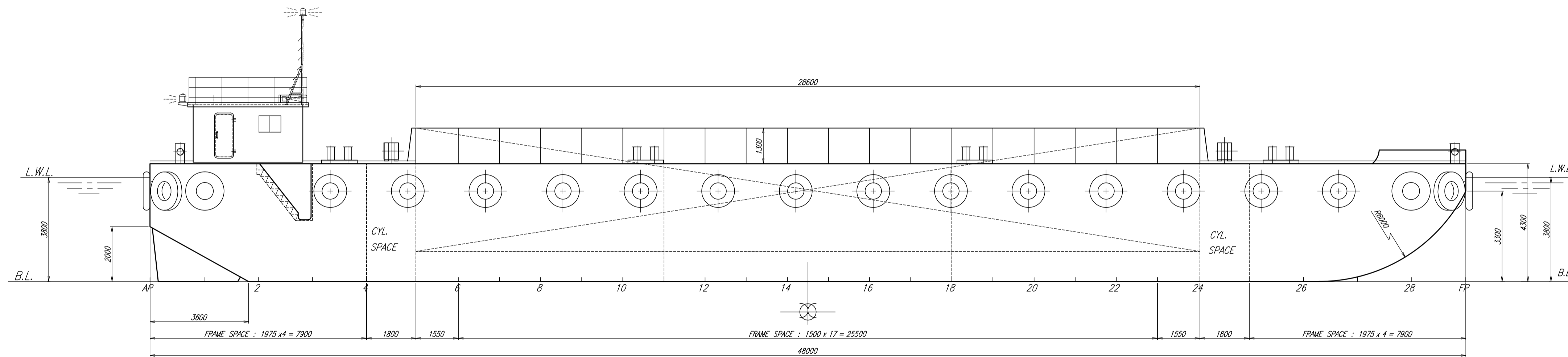


**PRINCIPAL DIMENSIONS**

LENGTH (P.P.)	48 <sup>M</sup> 00
BREADTH (M <sup>LD</sup> )	13 <sup>M</sup> 00
DEPTH (M <sup>LD</sup> )	4 <sup>M</sup> 30
DRAFT	DESIGNED 3 <sup>M</sup> 80
HOLD CAPACITY	1000 M <sup>3</sup>



(株) 谷村建設 殿

MANAGER	谷村 1002				
CHIEF	1000 m <sup>3</sup> 全開式土運船				
ENGIN CHARGE	一般配置図				
CHECKED BY	CLASS	DWG. No.	G-1	REV.	
DRAWN BY	SCALE	1/100, 1/50	WORK No.	411	完
DATE DRAWN	2015-10-17				
富士海工業株式会社 相生市相生5377番地の8 TEL.0791-23-3878					